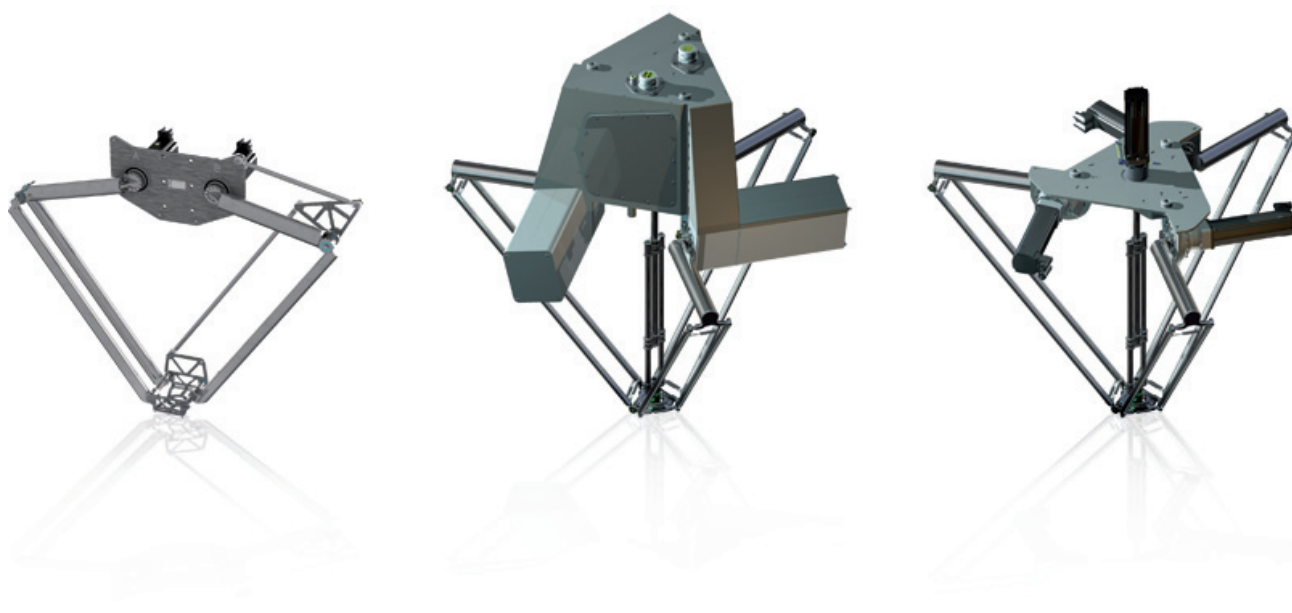


# Solution d'automatisation PacDrive 3

Robots PacDrive Delta

Catalogue

Juin **2016**

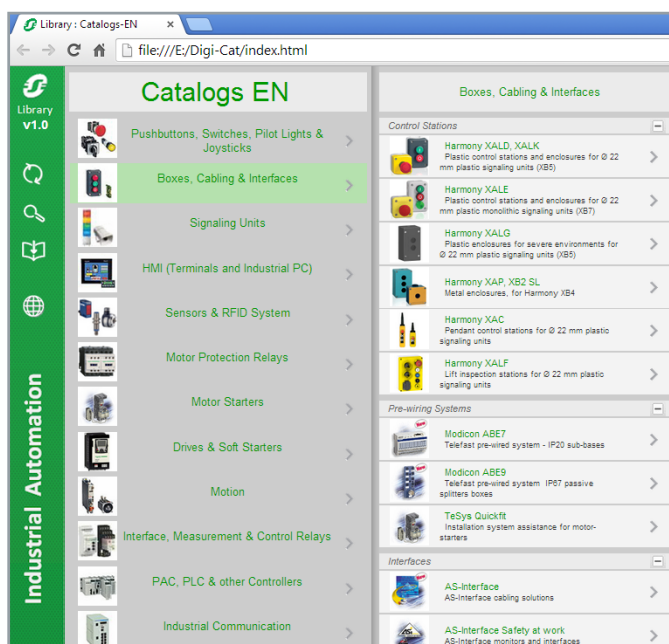


# Comment faire rentrer un catalogue de 6000 pages dans votre poche ?

Schneider Electric vous propose l'ensemble complet de ses catalogues d'automatisme industriel sur une clé USB pour PC ou sous forme d'application pour tablettes



## Digi-Cat, une clé USB pratique pour PC



- > Facile à transporter
- > Toujours à jour
- > Respect de l'environnement
- > Format facile à partager

Contactez votre représentant local pour obtenir votre Digi-Cat



## e-Library, l'application pour tablettes

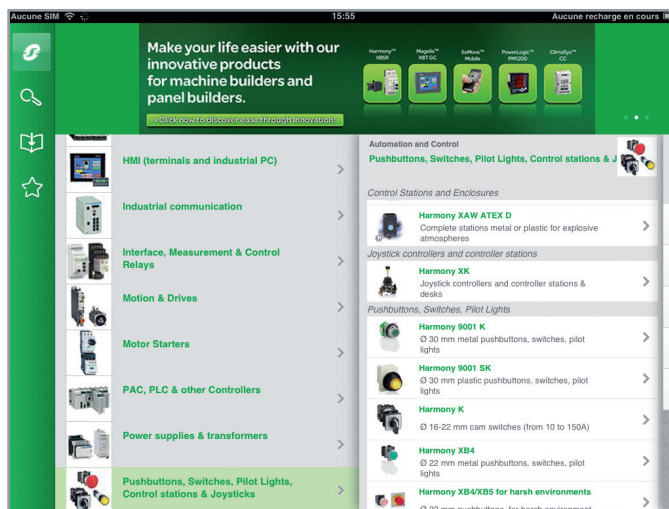
Si vous disposez d'un iPad® :

- > Accédez à l'App Store et recherchez e-Library
- > ou bien scannez le QR code



Si vous disposez d'une tablette Android :

- > Accédez au Google Play Store™, recherchez eLibrary
- > ou bien scannez le QR code



# Sommaire

## Solution d'automatisation PacDrive 3

### Robots PacDrive Delta

#### ■ Présentation

- Robots PacDrive Delta 2..... page 2
- Robots PacDrive Delta 3..... page 3

*Guide de choix* ..... page 4

■ Structure de référence du produit ..... page 6

#### ■ Références

- Robots PacDrive Delta 2..... page 7
- Robots PacDrive Delta 3..... page 8
- Pièces détachées  
pour robots PacDrive Delta 3 ..... pages 9 a 11

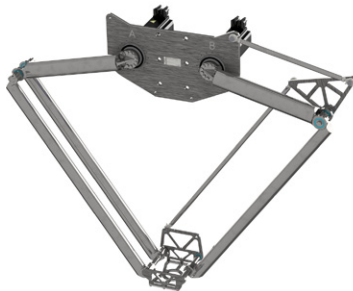
■ Index des références ..... page 12



Robots PacDrive Delta



Robots cartésiens Lexium



Robot PacDrive Delta 2

### Présentation

Ces solutions robotisées ont été développées comme un module complémentaire de PacDrive. Elles sont conçues pour répondre à la demande croissante des clients en robots faisant partie intégrante des machines, notamment sur les chaînes de conditionnement.

Le matériel robotisé se compose des robots PacDrive Delta 2 et PacDrive Delta 3. Outre l'offre de produits standards, des versions personnalisées sont disponibles sur demande.

Schneider Electric propose également les robots cartésiens : les systèmes robotisés cartésiens Lexium modulaires composés d'éléments standardisés, de solutions complètes et de solutions personnalisées pour des tâches dynamiques en 1, 2 ou 3 dimensions. Veuillez consulter notre catalogue "Robots cartésiens Lexium".

### Robots PacDrive Delta 2

- Le robot PacDrive Delta 2 est rapide, silencieux et fiable. Sa capacité de charge maximale est de 45 kg (99,20 lb).
- Les robots de type **T3** et **T5** utilisent des servo moteurs Lexium MH3 classiques avec des servo variateurs montés en armoire (1).
- Les robots **T3** et **T5** prêts à l'utilisation sont également disponibles avec un axe rotatif, en option.

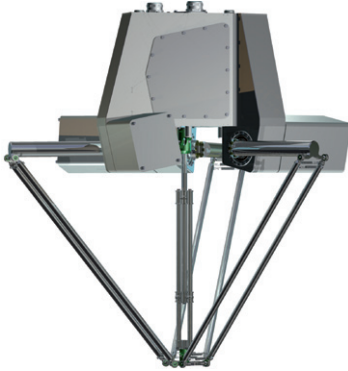
### Avantages des robots PacDrive Delta 2

- > Flexibilité de montage du bras parallélogramme,
- > Flexibilité de montage par la commutation des bras inférieurs,
- > Charge utile élevée,
- > Grande zone de travail,
- > Haute précision,
- > Dynamique élevée,
- > Faibles niveaux sonores,
- > Composants standards pour les mécanismes et les variateurs,
- > Préassemblés et prêts pour connexion,
- > Référencés en usine,
- > Faible maintenance, tout en offrant une capacité de charge élevée,
- > Réducteurs compacts et à renvoi d'angle également disponibles,
- > Indice de protection jusqu'à IP 64,
- > Facilité de nettoyage.

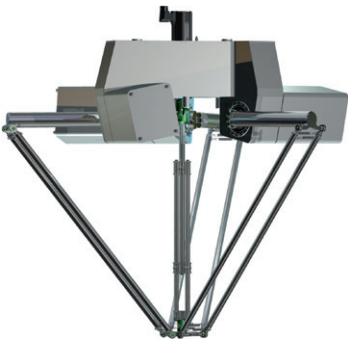
### Références

- > Voir page 7

(1) Veuillez consulter notre catalogue "Servo moteurs Lexium SH3/MH3/SHS".



Robot PacDrive Delta 3, type P4



Robot PacDrive Delta 3, type P4 Flat



Robot PacDrive Delta 3, type P2, P4, P6 Compact

### Robots PacDrive Delta 3

- Les robots PacDrive Delta 3 sont conçus pour les opérations rapides de prélèvement et placement. Ils se distinguent par leur temps de cycle court et par leur charge utile exceptionnelle, jusqu'à 15 kg (33,1 lb).
- Associés à un système de vision, les robots PacDrive Delta 3 peuvent également être utilisés pour les prélèvements sur les flux de produits aléatoires et/ou mélangés.
- Les fixations de montage de robot placées sur la face supérieure (version P4 standard) réduisent le risque de collision des bras du robot avec le châssis, même lorsqu'ils sont déployés au maximum.
- Les robots PacDrive Delta 3 peuvent être équipés de servo moteurs Lexium SH3 (1) ou de servo variateurs intégrés Lexium 62 ILM (2).
- Les robots PacDrive Delta 3 sont disponibles comme robots 3 axes sans axe rotatif ou comme robots 4 axes avec axe rotatif.
- Les robots PacDrive Delta 3 sont également disponibles avec un axe rotatif en option.
- Les variateurs intégrés Lexium 62 ILM sont connectés via un câble unique entre l'armoire et les boîtiers de distribution montés sur les machines, et des câbles uniques à connexion rapide reliés à chaque variateur.

### Avantages des robots PacDrive Delta 3

- > 3 types disponibles pour un encombrement minimum,
- > Réponse très dynamique,
- > Indice de protection IP 65, boîtier en acier inoxydable étanché pour les applications pharmaceutiques et agroalimentaires (IP 69k pour tous les robots sur les pièces mobiles, version salle blanche jusqu'à classe 6 disponible),
- > Haute précision,
- > Montage de tube/câble optimisé sur la plaque parallèle, qui réduit le risque de collision avec les produits et les pièces de machines,
- > Adaptés aux applications nécessitant des lavages à grande eau (P4 uniquement),
- > Disponibles avec servo variateurs intégrés Lexium 62 ILM pour les applications sans lavage à grande eau : P4 Standard, P6 Compact ou P2 Compact sur demande,
- > Faibles niveaux sonores,
- > Composants standards pour les mécanismes et les variateurs,
- > Préassemblés et prêts pour connexion,
- > Référencés en usine,
- > Faible maintenance, tout en offrant une capacité de charge élevée,
- > Design compact pour montage au plafond,
- > Trois ou quatre degrés de liberté possibles,
- > Choix entre les servo moteurs Lexium SH3 et les servo variateurs intégrés Lexium 62 ILM,
- > Brevetés, bras inférieurs entièrement en acier inoxydable soudé, pas de collage, pas de problème de nettoyage des liquides,
- > Nouveau référencement sans outil complémentaire (prise d'origine).

### Références

- > Voir pages 8 à 11

(1) Veuillez consulter notre catalogue "Servo moteurs Lexium SH3/MH3/SHS".

(2) Veuillez consulter notre catalogue "Servo variateurs intégrés Lexium 62 ILM".

Type de robot	Robots PacDrive Delta 2		Robots PacDrive Delta 3
	T3/T3 HD (1000 mm/39,4 in.)	T5/T5 HD (1500 mm/59,05 in.)	P2 Compact (800 mm/31,5 in.)
Nombre d'axes	2-3 axes		3-4 axes
Zone de travail	<input type="checkbox"/> Largeur maxi. 1 000 mm (39,4 in.) <input type="checkbox"/> Hauteur maxi. 555 mm (21,85 in.)	<input type="checkbox"/> Largeur maxi. 1 500 mm (59,05 in.) <input type="checkbox"/> Hauteur maxi. 615 mm (24,21 in.)	<input type="checkbox"/> Diamètre 800 mm (31,5 in.) <input type="checkbox"/> Hauteur 230 mm (9,06 in.) <input type="checkbox"/> Rotation illimitée
Axe rotatif	<input type="checkbox"/> Fixe (pas d'axe rotatif installé) <input type="checkbox"/> Axe rotatif en option	<input type="checkbox"/> Fixe (pas d'axe rotatif installé) <input type="checkbox"/> Axe rotatif en option	<input type="checkbox"/> Fixe (pas d'axe rotatif installé) <input type="checkbox"/> Axe rotatif en option : - 3 axes sans axe rotatif - 4 axes avec axe rotatif
Précision répétitive	< 0,3 mm (< 0,01 in.)	< 0,3 mm (< 0,01 in.)	+/- 0,1 mm (+/- 0,004 in.)
Répétabilité de position	140 cycles/minute (1)	130 cycles/minute (1)	301 cycles/minute (1)
Vitesse maximale	4 m/s	4 m/s	10 m/s
Accélération maximale	<input type="checkbox"/> 40 m/s <sup>2</sup> maxi.	<input type="checkbox"/> 40 m/s <sup>2</sup> maxi.	<input type="checkbox"/> 120 m/s <sup>2</sup> à 1 kg (à 2,20 lb) <input type="checkbox"/> 90 m/s <sup>2</sup> à 1,5 kg (à 3,31 lb)
Charge utile maximale	Jusqu'à 45 kg (99,20 lb)	Jusqu'à 45 kg (99,20 lb)	Jusqu'à 15 kg (33,1 lb)
Variante	<input type="checkbox"/> Normal – sans lavage à grande eau (IP 55)	<input type="checkbox"/> Normal – sans lavage à grande eau (IP 55)	<input type="checkbox"/> Normal – lavage à grande eau, non hygiénique (IP 65, pièces mobiles IP 69K)
Type de moteur combiné	<input type="checkbox"/> Servo moteurs Lexium MH3 (2) <input type="checkbox"/> Servo variateur intégré Lexium 62 ILM : sur demande <input type="checkbox"/> Sans moteur : sur demande	<input type="checkbox"/> Servo moteurs Lexium MH3 (2) <input type="checkbox"/> Servo variateur intégré Lexium 62 ILM : sur demande <input type="checkbox"/> Sans moteur : sur demande	<input type="checkbox"/> Servo moteurs Lexium SH3 (2) <input type="checkbox"/> Servo variateur intégré Lexium 62 ILM (3)
Référence	<b>VRKT3M●FNC00000</b>	<b>VRKT5M●FNC00000</b>	<b>VRKP2●●●NC00000</b>
Voir page	7		8

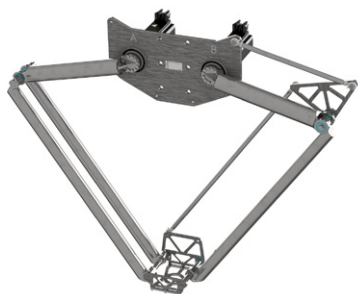
(1) En fonction de l'application et de la charge utile.  
 (2) Veuillez consulter notre catalogue "Servo moteurs Lexium SH3/MH3/SHS".  
 (3) Veuillez consulter notre catalogue "Servo variateurs intégrés Lexium 62 ILM".

Type de robot	P4 Standard (1200 mm/47,2 in.)	P4 Flat (1200 mm/47,2 in.)	P4 Compact (1200 mm/47,2 in.)	P4 Compact (1600 mm/62,9 in.)	P6 Extended (1600 mm/62,9 in.)
	Nombre d'axes	3-4 axes	3-4 axes	3-4 axes	
Zone de travail	<input type="checkbox"/> Diamètre 1 200 mm (47,24 in.) <input type="checkbox"/> Hauteur 225 mm (8,86 in.) <input type="checkbox"/> Rotation illimitée	<input type="checkbox"/> Diamètre 1 200 mm (47,2 in.) <input type="checkbox"/> Hauteur 225 mm (8,86 in.) <input type="checkbox"/> Rotation illimitée	<input type="checkbox"/> Diamètre 1 200 mm (47,2 in.) <input type="checkbox"/> Hauteur 225 mm (8,86 in.) <input type="checkbox"/> Rotation illimitée	<input type="checkbox"/> Diamètre 1 600 mm (62,9 in.) <input type="checkbox"/> Hauteur 275 mm (10,83 in.) <input type="checkbox"/> Rotation illimitée	<input type="checkbox"/> Diamètre 1 600 mm (62,9 in.) <input type="checkbox"/> Hauteur 450 mm en course en Z (17,71 in.) <input type="checkbox"/> Rotation illimitée
Axe rotatif	<input type="checkbox"/> Fixe (pas d'axe rotatif installé) <input type="checkbox"/> Axe rotatif en option : - 3 axes sans axe rotatif - 4 axes avec axe rotatif	<input type="checkbox"/> Fixe (pas d'axe rotatif installé) <input type="checkbox"/> Axe rotatif en option : - 3 axes sans axe rotatif - 4 axes avec axe rotatif	<input type="checkbox"/> Fixe (pas d'axe rotatif installé) <input type="checkbox"/> Axe rotatif en option : - 3 axes sans axe rotatif - 4 axes avec axe rotatif	<input type="checkbox"/> Fixe (pas d'axe rotatif installé) <input type="checkbox"/> Axe rotatif en option : - 3 axes sans axe rotatif - 4 axes avec axe rotatif	<input type="checkbox"/> Fixe (pas d'axe rotatif installé) <input type="checkbox"/> Axe rotatif en option : - 3 axes sans axe rotatif - 4 axes avec axe rotatif
Précision répétitive	+/- 0,1 mm (+/- 0,004 in.)	+/- 0,1 mm (+/- 0,004 in.)	+/- 0,1 mm (+/- 0,004 in.)	+/- 0,1 mm (+/- 0,004 in.)	+/- 0,1 mm (+/- 0,004 in.)
Répétabilité de position	230 cycles/minute (1)	230 cycles/minute (1)	230 cycles/minute (1)	180 cycles/minute (1)	180 cycles/minute (1)
Vitesse maximale	10 m/s	10 m/s	10 m/s	10 m/s	10 m/s
Accélération maximale	<input type="checkbox"/> 100 m/s <sup>2</sup> à 1 kg (à 2,20 lb) <input type="checkbox"/> 75 m/s <sup>2</sup> à 1,5 kg (à 3,31 lb)	<input type="checkbox"/> 100 m/s <sup>2</sup> à 1 kg (à 2,20 lb) <input type="checkbox"/> 75 m/s <sup>2</sup> à 1,5 kg (à 3,31 lb)	<input type="checkbox"/> 100 m/s <sup>2</sup> à 1 kg (à 2,20 lb) <input type="checkbox"/> 75 m/s <sup>2</sup> à 1,5 kg (à 3,31 lb)	<input type="checkbox"/> 80 m/s <sup>2</sup> à 1 kg (à 2,20 lb) <input type="checkbox"/> 60 m/s <sup>2</sup> à 1,5 kg (à 3,31 lb)	<input type="checkbox"/> 80 m/s <sup>2</sup> à 1 kg (à 2,20 lb) <input type="checkbox"/> 60 m/s <sup>2</sup> à 1,5 kg (à 3,31 lb)
Charge utile maximale	Jusqu'à 15 kg (33,1 lb)	Jusqu'à 15 kg (33,1 lb)	Jusqu'à 15 kg (33,1 lb)	Jusqu'à 15 kg (33,1 lb)	Jusqu'à 15 kg (33,1 lb)
Variante	<input type="checkbox"/> Lavage à grande eau (IP 65, pièces mobiles IP 69K) <input type="checkbox"/> Normal – sans lavage à grande eau (IP 65, pièces mobiles IP 69K) <input type="checkbox"/> Salle blanche classe 6	<input type="checkbox"/> Lavage à grande eau (IP 65, pièces mobiles IP 69K) <input type="checkbox"/> Normal – sans lavage à grande eau (IP 65, pièces mobiles IP 69K)	<input type="checkbox"/> Normal – lavage à grande eau, non hygiénique (IP 65, pièces mobiles IP 69K)	<input type="checkbox"/> Normal – lavage à grande eau, non hygiénique (IP 65, pièces mobiles IP 69K)	<input type="checkbox"/> Normal – lavage à grande eau, non hygiénique (IP 65, pièces mobiles IP 69K)
Type de moteur combiné	<input type="checkbox"/> Servo moteurs Lexium SH3 (2) <input type="checkbox"/> Servo variateur intégré Lexium 62 ILM (3) <input type="checkbox"/> Moteur et variateur <input type="checkbox"/> Moteur et réducteur <input type="checkbox"/> Sans moteur et réducteur : sur demande	<input type="checkbox"/> Servo moteurs Lexium SH3 (2) <input type="checkbox"/> Servo variateur intégré Lexium 62 ILM (3) <input type="checkbox"/> Sans moteur <input type="checkbox"/> Moteur et réducteur <input type="checkbox"/> Sans moteur et réducteur : sur demande	<input type="checkbox"/> Servo moteurs Lexium SH3 (2) <input type="checkbox"/> Servo variateur intégré Lexium 62 ILM (3) <input type="checkbox"/> Moteur et variateur <input type="checkbox"/> Sans moteur et réducteur : sur demande	<input type="checkbox"/> Servo moteurs Lexium SH3 (2) <input type="checkbox"/> Variateur intégré Lexium 62 ILM sur commande <input type="checkbox"/> Moteur et réducteur <input type="checkbox"/> Sans moteur et réducteur : sur demande	<input type="checkbox"/> Servo moteurs Lexium SH3 (2) <input type="checkbox"/> Variateur intégré Lexium 62 ILM sur commande <input type="checkbox"/> Moteur et réducteur <input type="checkbox"/> Sans moteur et réducteur : sur demande
Référence	<b>VRKP4●●●●●00000</b>	<b>VRKP4●●●●●F00000</b>	<b>VRKP4●●●●●NC00000</b>	<b>VRKP6●●●●●NC00●00</b>	
Voir page	8	8	8	8	8

(1) En fonction de l'application et de la charge utile.  
 (2) Veuillez consulter notre catalogue "Servo moteurs Lexium SH3/MH3/SHS".  
 (3) Veuillez consulter notre catalogue "Servo variateurs intégrés Lexium 62 ILM".



Robots PacDrive Delta 2 et PacDrive Delta 3 : structure de référence du produit															
Exemple	Type (racine)			Modèle					Options						
	V	R	K	P	4	S	0	R	N	O	0	0	0	0	0
<b>Cinématique des robots</b>															
VRK															
<b>Type de robot/type de produit</b>															
P2	Robot Delta 3 à 3-4 axes 800 mm (31,5 in.)														
P4	Robot Delta 3 à 3-4 axes 1200 mm (47,2 in.)														
P6	Robot Delta 3 à 3-4 axes 1 600 mm (62,9 in.)														
T3	Robot Delta 2 à 2 axes														
T5	Robot Delta 3 à 2 axes														
CP	Projet client														
<b>Sous-type</b>															
S0	Moteur SH														
L0	Moteur ILM														
WM	Sans moteur (P4)														
YY	Jeu de pièces détachées														
HB	Lot matériel														
<b>Option</b>															
R	Axe rotatif installé														
F	Fixe, pas d'axe rotatif installé														
C	Version personnalisée ou lot matériel personnalisé														
Y	Pièce détachée														
<b>Variante</b>															
WD	Lavage à grande eau IP 65 (P4)														
NF	Normal, sans lavage à grande eau, plat (P4)														
NO	Normal, sans lavage à grande eau (P4)														
WF	Lavage à grande eau, plat (P4)														
CW	Salle blanche, classe 6 conformément à ISO14644-1 (P4)														
NF	Normal, compact (P2, P4 et P6 avec moteurs SH ; avec moteurs 62 ILM sur commande)														
01	Version personnalisée (=> Option = C)														
YY	Pièce détachée														
P4	Lot personnalisé pour portée de robot P4														
<b>Version</b>															
Pour identifier la version du mécanisme															
00	S00 (P4 ; T3, T5)														
<b>Divers</b>															
Pour les options, par ex. numéro de pièce détachée															
000	Sous-type/énumération de lot matériel personnalisé														



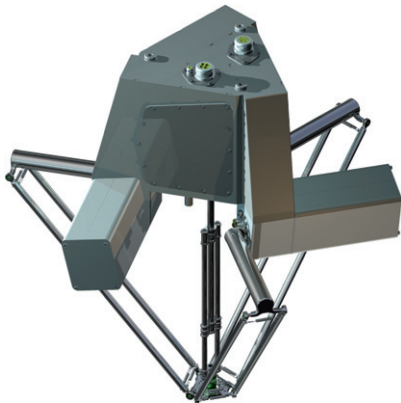
Robot PacDrive Delta 2, 2 axes

Robots PacDrive Delta 2					
Robots Delta 2					
Désignation	Nombre d'axes	Charge utile		Référence	Masse kg/lb
		kg	lb		
<b>Robot PacDrive T3</b> <i>T3, axe fixe, moteur MH3</i>	2	35	77,16	<b>VRKT3M0FNC00000</b>	50,000 110,23
<b>Robot PacDrive T3 HD</b> <i>T3 HD, axe fixe, moteur MH3</i>	2	45	99,20	<b>VRKT3M1FNC00000</b>	50,000 110,23
<b>Robot PacDrive T5</b> <i>T5, axe fixe, moteur MH3</i>	2	30	66,13	<b>VRKT5M0FNC00000</b>	60,000 132,27
<b>Robot PacDrive T5 HD</b> <i>T5 HD, axe fixe, moteur MH3</i>	2	45	99,20	<b>VRKT5M1FNC00000</b>	60,000 132,27

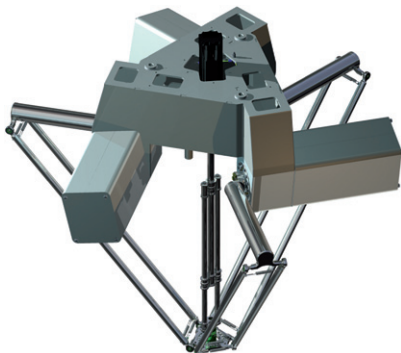




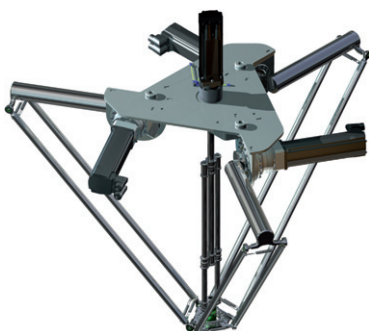
Robot PacDrive Delta 3, P2 Compact



Robot PacDrive Delta 3, P4 Standard



Robot PacDrive Delta 3, P4 Flat



Robot PacDrive Delta 3, P4/P6 Compact

#### Robots PacDrive Delta 3

##### Robots P2 Compact (zone de travail 800 mm/31,50 in.)

Désignation	Référence	Masse kg/lb
Robot PacDrive P2s-F-NC-15-800 <i>P2 Compact, axe fixe, sans lavage à grande eau, moteur SH3</i>	VRKP2S0FNC00000	47,000 103,62
Robot PacDrive P2s-R-NC-15-800 <i>P2 Compact, axe rotatif, sans lavage à grande eau, moteur SH3</i>	VRKP2S0RNC00000	52,000 114,64
Robot PacDrive P2L-F-NC-15-800 <i>P2 Compact, axe fixe, sans lavage à grande eau, moteur ILM</i>	VRKP2L0FNC00000	55,000 121,25
Robot PacDrive P2L-R-NC-15-800 <i>P2 Compact, axe rotatif, sans lavage à grande eau, moteur ILM</i>	VRKP2L0RNC00000	65,000 143,30

##### Robots P4 Standard (zone de travail 1 200 mm/47,24 in.)

Désignation	Référence	Masse kg/lb
Robot PacDrive P4s-F-WD-15-1200 <i>P4, axe fixe, lavage à grande eau, moteur SH3</i>	VRKP4S0FWD00000	105,000 231,49
Robot PacDrive P4s-R-WD-15-1200 <i>P4, axe rotatif, lavage à grande eau, moteur SH3</i>	VRKP4S0RWD00000	110,000 242,51
Robot PacDrive P4s-F-CW-15-1200 <i>P4, axe fixe, lavage à grande eau, salle blanche, moteur SH3</i>	VRKP4S0FCW00000	105,000 231,49
Robot PacDrive P4s-R-CW-15-1200 <i>P4, axe rotatif, lavage à grande eau, salle blanche, moteur SH3</i>	VRKP4S0RCW00000	110,000 242,51
Robot PacDrive P4L-F-NO-15-1200 <i>P4, axe fixe, sans lavage à grande eau, moteur ILM</i>	VRKP4L0FNO00000	107,000 235,89
Robot PacDrive P4L-R-NO-15-1200 <i>P4, axe rotatif, sans lavage à grande eau, moteur ILM</i>	VRKP4L0RNO00000	113,000 249,12

##### Robots P4 Flat (zone de travail 1 200 mm/47,24 in.)

Désignation	Référence	Masse kg/lb
Robot PacDrive P4s-F-WF-15-1200 <i>P4 Flat, axe fixe, lavage à grande eau, moteur SH3</i>	VRKP4S0FWF00000	89,000 196,21
Robot PacDrive P4s-R-WF-15-1200 <i>P4 Flat, axe rotatif, lavage à grande eau, moteur SH3</i>	VRKP4S0RWF00000	94,000 207,23
Robot PacDrive P4L-F-NF-15-1200 <i>P4 Flat, axe fixe, sans lavage à grande eau, moteur ILM</i>	VRKP4L0FNF00000	116,000 255,74
Robot PacDrive P4L-R-NF-15-1200 <i>P4 Flat, axe rotatif, sans lavage à grande eau, moteur ILM</i>	VRKP4L0RNF00000	125,000 275,58
Robot PacDrive P4-R-NF-15-1200 <i>P4 Flat, axe rotatif, sans lavage à grande eau, sans moteur</i>	VRKP4WMRNF00000	100,000 220,46

##### Robots P4 Compact (zone de travail 1 200 mm/47,24 in.)

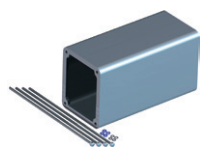
Désignation	Référence	Masse kg/lb
Robot PacDrive P4s-F-NC-15-1200 <i>P4 Compact, axe fixe, sans lavage à grande eau, moteur SH3</i>	VRKP4S0FNC00000	51,000 112,44
Robot PacDrive P4s-R-NC-15-1200 <i>P4 Compact, axe rotatif, sans lavage à grande eau, moteur SH3</i>	VRKP4S0RNC00000	56,000 123,46
Robot PacDrive P4L-F-NC-15-1200 <i>P4 Compact, axe fixe, sans lavage à grande eau, moteur ILM</i>	VRKP4L0FNC00000	55,000 121,25
Robot PacDrive P4L-R-NC-15-1200 <i>P4 Compact, axe rotatif, sans lavage à grande eau, moteur ILM</i>	VRKP4L0RNC00000	60,000 132,28

##### Robots P6 Compact (zone de travail 1 600 mm/62,99 in.)

Désignation	Référence	Masse kg/lb
Robot PacDrive P6s-F-NC-15-1600 <i>P6 Compact, axe fixe, sans lavage à grande eau, moteur SH3</i>	VRKP6S0FNC00000	60,000 132,28
Robot PacDrive P6s-R-NC-15-1600 <i>P6 Compact, axe rotatif, sans lavage à grande eau, moteur SH3</i>	VRKP6S0RNC00000	65,000 143,30

##### Robots P6 Extended (zone de travail 1 600 mm/62,99 in.)

Désignation	Référence	Masse kg/lb
Robot PacDrive P6EXs-F-NC-15-1600 <i>P6 Extended, axe fixe, sans lavage à grande eau, moteur SH3</i>	VRKP6S0FNC00EX0	60,000 132,28
Robot PacDrive P6EXs-R-NC-15-1600 <i>P6 Extended, axe rotatif, sans lavage à grande eau, moteur SH3</i>	VRKP6S0RNC00EX0	65,000 143,30



VRKP4YYYYY00001



VRKP2YYYYY00002  
VRKP4YYYYY00002



VRKP4YYYYY00003



VRKP2YYYYY00004  
VRKP4YYYYY00004



VRKP4YYYYY00005



VRKP4YYYYY00006



VRKP2YYYYY00007  
VRKP4YYYYY00007



VRKP4YYYYY00008



VRKP4YYYYY00009



VRKP2YYYYY00010  
VRKP4YYYYY00010



VRKP4YYYYY00011



VRKP4YYYYY00012



VRKP4YYYYY00013

### Robots PacDrive Delta 3

#### Pièces détachées pour les robots PacDrive Delta 3

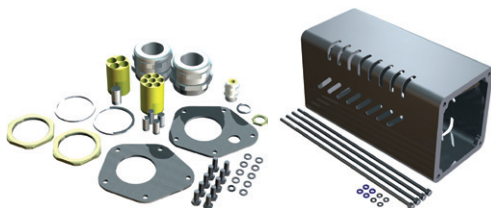
Désignation	Association	Description	Référence	Masse kg/lb
Bras principal avec tiges à rotule et vis d'indexage	P2	1 x bras principal, complet 1 x vis d'indexage	VRKP2YYYYY00002	–
2 bras secondaires avec rouleaux, douilles et 4 ressorts	P2	2 x bras inférieur, complet 4 x ressort	VRKP2YYYYY00004	–
Axe télescopique monté avec des joints universels	P2	1 x axe télescopique	VRKP2YYYYY00007	–
Jeu de 3 tubes pour l'axe télescopique	P2	2 x tube inférieur 16 1 x tube supérieur 20	VRKP2YYYYY00010	–
Capot de moteur avec attaches – sans joint	P4	1 x capot de moteur P4x-WD 4 x tige de vis filetée 4 x joints pour tige de vis filetée 4 x rondelle anti-perte	VRKP4YYYYY00001	–
Bras principal avec tiges à rotule et vis d'indexage	P4	1 x bras principal, complet 1 x vis d'indexage pour engrenage	VRKP4YYYYY00002	–
Réducteur avec attaches et vis d'indexage	P2, P4, P6	1 x axe principal - réducteur 12 x vis - moteur d'entraînement 4 x vis - moteur d'entraînement 12 x rondelle - moteur d'entraînement 1 x vis d'indexage - réducteur 1 x joint X-Ring - moteur d'entraînement 1 x bouchon PE - moteur	VRKP4YYYYY00003	–
2 bras secondaires avec rouleaux, douilles et 4 ressorts	P4	2 x bras inférieur, complet 4 x ressort	VRKP4YYYYY00004	–
Plaque parallèle avec roulement et tiges à rotule	P2, P4, P6	1 x plaque parallèle avec roulement et tiges à rotule	VRKP4YYYYY00005	–
Plaque parallèle avec tiges à rotule	P2, P4, P6	1 x plaque parallèle avec tiges à rotule	VRKP4YYYYY00006	–
Axe télescopique monté avec des joints universels	P4	1 x axe télescopique	VRKP4YYYYY00007	–
Joint universel supérieur avec attaches	P2, P4, P6	1 x joint universel supérieur 1 x vis de serrage pour joint universel supérieur	VRKP4YYYYY00008	–
Joint universel inférieur avec attaches et vis d'indexage	P2, P4, P6	1 x joint universel supérieur 6 x vis à tête fraisée pour joint universel 1 x broche droite pour joint universel	VRKP4YYYYY00009	–
Jeu de 3 tubes pour l'axe télescopique	P4	2 x tube inférieur 16 1 x tube supérieur 20	VRKP4YYYYY00010	–
Attaches diverses	P2, P4, P6	1 x cône de serrage, grand 1 x gaine de serrage, grande 1 x rondelle, grande 4 x rondelle, petite 4 x cône de serrage, petit 4 x gaine de serrage, petite 1 x protection pour joint universel 5 x vis de serrage 1 x vis pour joint universel, grande 1 x vis pour joint universel, petite 6 x vis à tête fraisée pour joint universel 2 x broche droite pour joint universel	VRKP4YYYYY00011	–
3 jeux de douilles coulissantes	P2, P4, P6	3 x douilles coulissantes 20 6 x douilles coulissantes 16	VRKP4YYYYY00012	–
3 jeux de douilles coulissantes FDA	P2, P4, P6	3 x douilles coulissantes 20 FDA 6 x douilles coulissantes 16 FDA	VRKP4YYYYY00013	–



VRKP4YYYYY00014



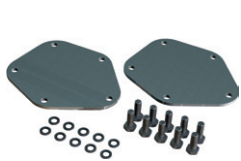
VRKP4YYYYY00015



VRKP4YYYYY00016



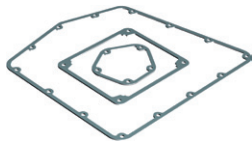
VRKP4YYYYY00017



VRKP4YYYYY00018



VRKP4YYYYY00019



VRKP4YYYYY00020



VRKP4YYYYY00021



VRKP4YYYYY00022



VRKP4YYYYY00023

#### Robots PacDrive Delta 3

#### Pièces détachées pour les robots PacDrive Delta 3 (suite)

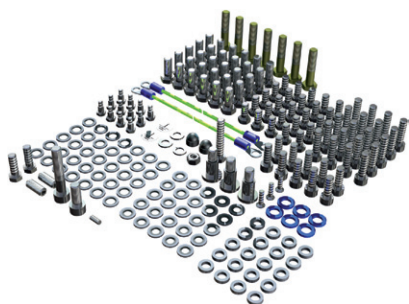
Désignation	Association	Description	Référence	Masse kg/lb
<b>Axe rotatif de réducteur avec attaches et joints</b>	P2, P4, P6	1 x axe rotatif de réducteur	<b>VRKP4YYYYY00014</b>	-
		1 x joint torique de moteur central		
		4 x joint d'étanchéité de moteur central		
		4 x vis pour moteur central ci-dessus		
		4 x vis de réducteur		
<b>Capot de maintenance avec attaches</b>	P4	1 x capot de maintenance	<b>VRKP4YYYYY00015</b>	-
		14 x vis de capot de maintenance 14 x joint d'étanchéité pour capot de maintenance		
<b>Bague de câble avec capots et attaches</b>	P4	1 x bague de câble M16 PVDF	<b>VRKP4YYYYY00016</b>	-
		1 x contre-écrou M16 MS-vern		
		1 x joint d'étanchéité PE M16		
		2 x presse-étoupe M50 PVDF		
		2 x contre-écrou M50 MS-vern		
		2 x joint d'étanchéité PE M50		
		1 x insert d'étanchéité 4x13		
		1 x insert d'étanchéité 7x9		
		1 x boulon de serrage 13		
		4 x boulon de serrage 9		
		1 x couvercle milieu 50		
		1 x couvercle milieu 50/16		
		10 x vis pour couvercle milieu 10 x joint d'étanchéité pour vis de couvercle milieu		
<b>Capot de moteur avec attaches – sans joints</b>	P4	1 x capot de moteur P4x-NO	<b>VRKP4YYYYY00017</b>	-
		4 x tige de vis filetée		
		4 x joint d'étanchéité pour tige filetée		
		4 x rondelle anti-perte		
<b>2 capots avec attaches – sans joints</b>	P4	2 x couvercle obturateur milieu	<b>VRKP4YYYYY00018</b>	-
		10 x vis pour couvercle milieu		
		10 x joint d'étanchéité pour vis de couvercle milieu		
<b>Fermeture du capot du 4e axe avec attaches et joints</b>	P4	1 x bouchon obturateur d'axe central	<b>VRKP4YYYYY00019</b>	-
		1 x joint torique de moteur central		
		4 x joint d'étanchéité de moteur central		
		4 x vis pour moteur central ci-dessus		
<b>1 jeu de joints pour couvercle de maintenance, capot de moteur, couvercle milieu</b>	P4	1 x joint pour couvercle de maintenance	<b>VRKP4YYYYY00020</b>	-
		1 x joint pour capot moteur		
		1 x joint pour couvercle milieu		
<b>2 jeux de joints pour tous réducteurs</b>	P2, P4, P6	6 x joint X-Ring pour moteur d'entraînement	<b>VRKP4YYYYY00021</b>	-
		2 x joint torique pour moteur central		
<b>Jeu de vis pour 1 bras principal</b>	P2, P4, P6	7 x vis pour bras principal	<b>VRKP4YYYYY00022</b>	-
<b>12 ressorts hélicoïdaux avec rouleaux et attaches – jeu pour 1 robot</b>	P2, P4, P6	12 x ressort hélicoïdal	<b>VRKP4YYYYY00023</b>	-
		24 x rouleaux		
		24 x vis		



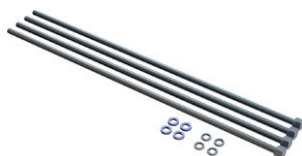
VRKP4YYYYY00024



VRKP4YYYYY00025



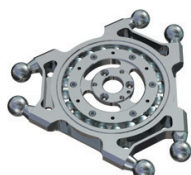
VRKP4YYYYY00026



VRKP4YYYYY00027



VRKP4YYYYY00028



VRKP4YYYYY00029

#### Robots PacDrive Delta 3

#### Pièces détachées pour les robots PacDrive Delta 3 (suite)

Désignation	Association	Description	Référence	Masse kg/lb
12 tiges à rotule – jeu pour 1 robot	P2, P4, P6	12 x tige à rotule	VRKP4YYYYY00024	–
12 bagues à rotule – jeu pour 1 robot	P2, P4, P6	12 x bague à rotule	VRKP4YYYYY00025	–
Jeu de petites pièces par ex., attaches, rondelles, etc. sans pièces extensibles	P2, P4, P6	12 x vis 2 x autocollant PE 1 x fil de terre 0,5, 650 mm (25,6 in.) 1 x fil de terre 0,5, 400 mm (15,7 in.) 25 x joint étanche pour vis de protection du moteur central 35 x joint étanche pour capot de maintenance, joint étanche pour couvercle milieu 2 x rondelles PE 2 x vis pour moteur central ci-dessous 20 x rondelle pour moteur d'entraînement 10 x vis pour moteur central ci-dessus pour joint universel, petite 7 x vis pour bras principal 1 x broche droite pour joint universel 1 x vis de serrage pour joint universel 1 x vis pour joint universel, grande 6 x vis à tête fraisée pour joint universel 20 x vis pour moteur d'entraînement 25 x vis de protection 2 x vis d'indexage pour réducteur 1 x écrou PE 1 x anneau à ressort PE 1 x vis PE 30 x vis pour le capot de maintenance, vis pour le couvercle milieu, vis de serrage 3 x vis à tête plate pour le capot de moteur 6 x rondelle anti-perte 2 x bouchon PE pour moteurs	VRKP4YYYYY00026	–
Attaches pour capot de moteur	P4	4 x vis pour tige filetée 4 x vis d'étanchéité pour tige filetée 4 x rondelle anti-perte	VRKP4YYYYY00027	–
Ventilateur avec fixations	P4	12 x fixation 3 x ventilateur 80 x 25 24 V 6 x embouts de câble	VRKP4YYYYY00028	–
Plaque parallèle avec roulement et tiges à rotule	P2, P4, P6	1 x plaque parallèle en titane avec roulement et tiges à rotule	VRKP4YYYYY00029	–



V	
VRKP2L0FNC00000	8
VRKP2L0RNC00000	8
VRKP2S0FNC00000	8
VRKP2S0RNC00000	8
VRKP2YYYYY00002	9
VRKP2YYYYY00004	9
VRKP2YYYYY00007	9
VRKP2YYYYY00010	9
VRKP4L0FNF00000	8
VRKP4L0FNO00000	8
VRKP4L0RNC00000	8
VRKP4L0RNF00000	8
VRKP4L0RNO00000	8
VRKP4S0FCW00000	8
VRKP4S0FNC00000	8
VRKP4S0FWD00000	8
VRKP4S0FWF00000	8
VRKP4S0RCW00000	8
VRKP4S0RNC00000	8
VRKP4S0RWD00000	8
VRKP4S0RWF00000	8
VRKP4WMRNF00000	8
VRKP4YYYYY00001	9
VRKP4YYYYY00002	9
VRKP4YYYYY00003	9
VRKP4YYYYY00004	9
VRKP4YYYYY00005	9
VRKP4YYYYY00006	9
VRKP4YYYYY00007	9
VRKP4YYYYY00008	9
VRKP4YYYYY00009	9
VRKP4YYYYY00010	9
VRKP4YYYYY00011	9
VRKP4YYYYY00012	9
VRKP4YYYYY00013	9
VRKP4YYYYY00014	10
VRKP4YYYYY00015	10
VRKP4YYYYY00016	10
VRKP4YYYYY00017	10
VRKP4YYYYY00018	10
VRKP4YYYYY00019	10
VRKP4YYYYY00020	10
VRKP4YYYYY00021	10
VRKP4YYYYY00022	10
VRKP4YYYYY00023	10
VRKP4YYYYY00024	11
VRKP4YYYYY00025	11
VRKP4YYYYY00026	11
VRKP4YYYYY00027	11
VRKP4YYYYY00028	11
VRKP4YYYYY00029	11
VRKP6S0FNC00000	8
VRKP6S0FNC00EX0	8
VRKP6S0RNC00000	8
VRKP6S0RNC00EX0	8
VRKT3M0FNC00000	7
VRKT3M1FNC00000	7
VRKT5M0FNC00000	7
VRKT5M1FNC00000	7

The Next Generation



## Schneider Electric Industries SAS

Siège social  
35, rue Joseph Monier  
F-92500 Rueil-Malmaison  
France

Le présent document comprend des descriptions générales et/ou des caractéristiques techniques générales sur les fonctions et la performance des produits auxquels il se réfère. Le présent document ne peut être utilisé pour déterminer l'aptitude ou la fiabilité de ces produits pour des applications utilisateur spécifiques et n'est pas destiné à se substituer à cette détermination. Il appartient à chaque utilisateur ou intégrateur de réaliser, sous sa propre responsabilité, l'analyse de risques complète et appropriée, d'évaluer et tester les produits dans le contexte de leur application ou utilisation spécifique. Ni la société Schneider Electric Industries SAS, ni aucune de ses filiales ou sociétés dans lesquelles elle détient une participation, ne peut être tenue pour responsable de la mauvaise utilisation de l'information contenue dans le présent document.

Création : Schneider Electric  
Photos : Schneider Electric

[www.schneider-electric.com/msx](http://www.schneider-electric.com/msx)